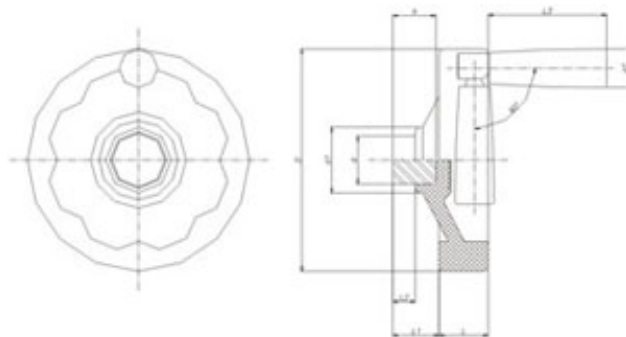


Baqelite

Desenho Técnico



Modelos e Especificações Técnicas

Código	D	L	L1	L2	L3	d	d1	d2	h
VCB 150	150	33	31	15	80	32	44	26	30